
EAH - Enkelt Avhjälpna Hinder

eller

Vanliga brister

och

Saker att tänka på

I detta dokument har vi försökt att notera ner vanliga brister och saker att tänka, som vi har upptäckt vid genomförda handikappinventeringar i olika lokaler i Pajala kommun.

Hk – Inventering – Några vanliga brister	3
RWC	3
WC	4
Dörrar	4
Ramp.....	5
Trappa.....	5
Hiss	6
Bänk / sittplats.....	6
Fri yta.....	7
Kontrast	7
Skyltar och orienteringstavlor	7
Nivåskillnader	8
Ledstråk	8
HK parkering.....	9
Andra vanliga brister	9

Hk - Inventering - Några vanliga brister

RWC

Beskrivning:

På varje våningsplan där det finns toaletter skall det finnas en RWC som skall ha måtten (minst) och vara möblerad enligt bilden

(gärna 3,1*3,1 m, då är den även godkänd för elrullstol).

Radiatorer, skötbord, britsar, m.m. får inte inkräkta på denna yta.

Besökslarm skall finnas.

Toasits skall vara i avvikande färg och hård (ej mjukplast som kan ge vika om man stödjer sig mot denna).

Höjd på toasits skall vara 48 cm från golvet (detta uppnås med hård sits).

Draghandtag i dörr, ettgreppsblandare, ettgreppslås i dörren, spolknapp.

Dörr och inredning kontrasterar i ljushet mot bakgrunden.

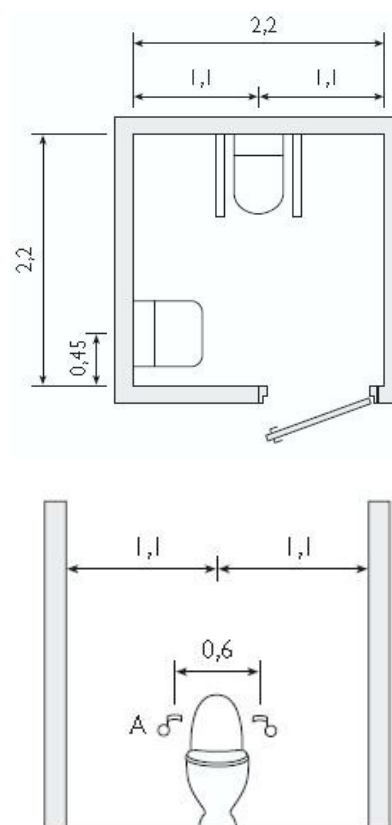
0,4 NCS i ljushet mot bakgrunden.

Tydlig skyltning.

Krokar både på 120 och 180 cm höjd.

Pappershållare min 70 cm från hörn och på max höjd 120 cm.

Toapappershållare på båda armstöden och den skall kunna skötas med en hand.



WC

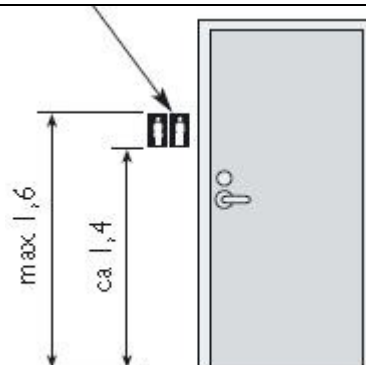
Beskrivning:

Toasits skall vara i avvikande färg.

Reglagen skall vara lätta att hantera, ex. ettgreppsblandare, lås i dörren, spolknapp.

Dörr och inredning kontrasterar i ljushet mot bakgrunden.
0,4 NCS i ljushet mot bakgrunden.

Tydlig skyltning.



Dörrar

Beskrivning:

Dörr skall ha passagemått när dörren är öppen 90 grader är minst:

Fri bredd på 0,90m (för befintlig dörr accepteras 0,80m).

0,84 m för entrédörr, till uteplats, korridor dörr, samlingsal, föreläsningssal, mötesrum, RWC (för befintlig dörr accepteras 0,80m).

Ingen tröskel eller låg avfasad tröskel i de fall då tröskel inte kan undvikas.

Tunga dörrar (ex. med dörrstängare) är försedda med automatiska dörröppnare.

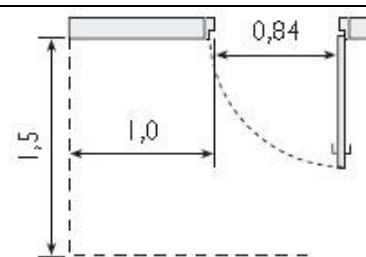
För dörr med automatiska dörröppnare skall det finnas sensor så att man inte får dörren på sig eller åtminstone skall dörrens öppningsradie markeras på marken.

Manöverknapp 80 cm ovan golv och min 70 cm från hörn eller dörrframkant (gärna 100 cm från hörn).

Manöverknapp eller område runt skall vara i avvikande färg.

Framför dörren skall ett vilplan på minst 150*150 cm finnas (*detta så att man inte rullar bakåt när man skall öppna dörr*).

Plus 40-50 cm till om det finns nedåtgående trappa i närheten.



Ramp

Beskrivning:

Ramp i/till allmänna lokaler skall ha minst fri bredd på 150 cm (annars accepteras 130 cm) och avåknings skydd på min 10 cm (4 cm kan accepteras i befintlig ramp).

Lutning i ramp skall vara 1/20 (1/12 kan accepteras där flackare lutning inte är möjlig eller i befintlig ramp).

Max 5 m mellan vilplanen (2 m långa vilplan).

Ledstång i ramper på båda sidor (i ramper skall det finnas två ledstänger en på höjd 70 cm och en på höjd 90 cm) skall gå förbi trapp/ramp slut och början med minst 30 cm.

Ledstång skall vara i avvikande färg.

Rampen skall avslutas upptill så att man har ett vilplan på minst 150*150 cm (*detta så att man inte rullar bakåt när man skall öppna dörr*).



Trappa

Beskrivning:

Ledstång i trappor på båda sidor på höjd 90 cm (där barn vistas kan även två ledstänger en på höjd 70 cm och en på höjd 90 cm med fördel finnas) skall gå förbi trapp/ramp slut och början med minst 30 cm.

Ledstång skall vara i avvikande färg.

Enstaka trappsteg får inte förekomma (färre än tre trappsteg ökar risken att snubbla).

Kontrastmarkering: trappas nedersta plansteg och motsvarande del av framkant på trappavsatsen vid översta sättsteget i varje trapplopp. Dessa skall även vara taktila (avvikande i struktur så att en gravt synskadad skall kunna känna dessa).



Hiss

Beskrivning:

Hiss med hålldon (reglage som hålls intrycka under färd) är svåra eller omöjliga att använda för personer med nedsatt handfunktion.

- Därför bör sådana undvikas i publika miljöer.

Trapphiss är en ännu sämre lösning.

För att trapphiss eller plattformshiss skall kunna accepteras gäller:

- att plattformen även skall rymma medhjälpare (min 1,1*1,4m).

- att hiss klarar tyngden av eldriven rullstol (upp mot 200kg) plus brukare och medhjälpare.

Dessutom är klämrisker stora och dessa hissar kräver stort underhåll (dyra i drift).

För befintlig hiss accepteras 1,1 x 1,4 m med dörr på kortsidan.

Bör vara 1,5 x 1,8 m (bredd x djup).

Automatisk öppnad dörr med fri bredd på 0,90m (för befintlig dörr accepteras 0,80m).

Knappsats 80-100 cm ovan golv och min 70 cm från hörn.

Tydlig skyltning om vad verksamhet på varje våningsplan.

Tillräckligt utrymme utanför hiss (ej för nära trappa), fri yta motsvarande cirkel på 150 cm (diameter) framför hiss plus 40-50 cm till nedåtgående trappa.

Bänk / sittplats

Beskrivning:

Bänk där man får plats för en rullstol inunder skall finnas i varje rum.

Fritt utrymme under bords yta är höjd ca: 68 cm, bredd ca 80 cm och djup ca 60 cm.

Några sittplaster med högre sitthöjd (45-50 cm) samt ryggstöd och armstöd skall finnas.

Fri yta

Beskrivning:

Fri yta motsvarande cirkel på 150 cm (diameter) så att man kan vända rullstol, städvagn, rullator, m.m.
Plus 40-50 cm till om det finns nedåtgående trappa i närheten.

Korridorer och andra förflyttnings vägar skall ha bredd 150 cm (130 cm kan accepteras i befintliga).

Kortare passage exempelvis mellan pelare och vägg skall ha 0,9 m passage (kan gå ner till befintlig bredd 0,8m).



Kontrast

Beskrivning:

Det är viktigt att en sakkunnig är med vid val av färg och färgsättning av detaljer (såsom väggar, golv, tak, dörrar, lister, ramper, ledstänger, trappor, m.m.), detta för att undvika att man senare måste måla om pga. felaktigt färgval.

Färgsättning skall avvika med minst NCS 0,40 (Natural Color System) vid kontrastmålning.

Skyltar och orienteringstavlor

Beskrivning:

Skall både vara visuell och taktil, samt ha både text och pictogram/bildsymbol.

Skyltar skall placeras 1,4 – 1,6 m ovan mark och man skall kunna komma intill dessa för att läsa dessa. Skyltar vid dörr skall placeras på väggen på samma sida som dörrhandtaget.

Storlek på text skall vara: läsas på långt håll (70-100 mm höga bokstäver) och på nära håll (25-40mm höga bokstäver).

WC och RWC skyltning skall finnas både vid/på toalettdörr och ute i korridor som pekar ut var dessa är placerade.

Orienteringstavlor skall finnas vid entréer och vid samlingspunkter.

Skylt utanför samtliga entréer som visa gatunummer och vad som finns innanför denna entré.

Nivåskillnader

Beskrivning:

Undvik i största möjliga mån **alla nivåskillnader** såsom trösklar, trottoarkanter och lister, m.m.

Entrédörr, max nivåskillnad 2 cm samt avfasad (20 grader).

- rullstol/rullator har små hjul som lätt fastnar, vilket leder till stor risk för att man välter eller fastnar med dessa.
- Samtidigt som man minimerar risken att snubbla för alla gående.

Dålig snöröjning.

- Tänk efter när du plogar eller planerar snöröjning.

Ledstråk

Beskrivning:

Ledstråk är viktigt för personer med en synnedsättning.

Ledstråk inomhus kan vara långa gångmattor som leder från entré till informationsdisk, en upphöjd list, en vägg att följa, kontrastmarkeringar (ca 20 cm breda) i golv eller olika typer av golvbeläggningar.

Utomhus: Ett ledstråk kan vara ett räcke, en husvägg, trottoarkant, kontrasterande ränder eller färger på markbeläggningen.

Det kan vara skillnader i markbeläggningen till exempel kombination grus och asfalt eller asfalt och gräskant.

Eller olika markplattor med kännbara mönster, så kallade taktila plattor.

HK parkering

Beskrivning:

Tillräckligt antal handikapp **parkeringsplatser** samt en **angöringsplats för färdtjänst** skall finnas i nära anslutning till ingång (helst inom 10 meter och högst inom 25 meter från ingång).

Tillgänglig gångväg finns fram till ingång.

Bredd minst 3,6 meter (åtminstone en plats skall vara minst 5 meter bred).

Jämn fast och halkfri beläggning med en lutning som ej överstiger 1:50.

Det skall vara att sitta inom synhåll för taxi, färdtjänst.

Andra vanliga brister

Beskrivning:

Klädhängare / krokar saknas på höjd 120 cm (skall finnas på höjd 180 och 120 cm).

- finns det krokar på 180 cm höjd så skall det finnas på 120 cm höjd.

Hylla skall förses med **hyllskydd** i kanten, så att man inte går in i denna och skadar sig.

Byt ut till **ettgreppsblandare**.

Torkpappershållare flyttas så att man kommer åt den även om man sittande i rullstol (höjd max 120 cm).

Diskho felplacerad i hörn och plats för rullstol och ben saknas under diskho.

Glasparti måste markeras så att man inte går in i denna.

Trottoarpratare (reklamskyltar) placeras ofta ute på trottoaren och är således i vägen när man skall passera, tänk på placeringen.

Stora **glaspartier** saknar **kontrastmarkering** i ögonhöjd för stående personer (*detta finns ofta för sittande personer*).

För **mera information** se www.boverket.se eller separat materiel.